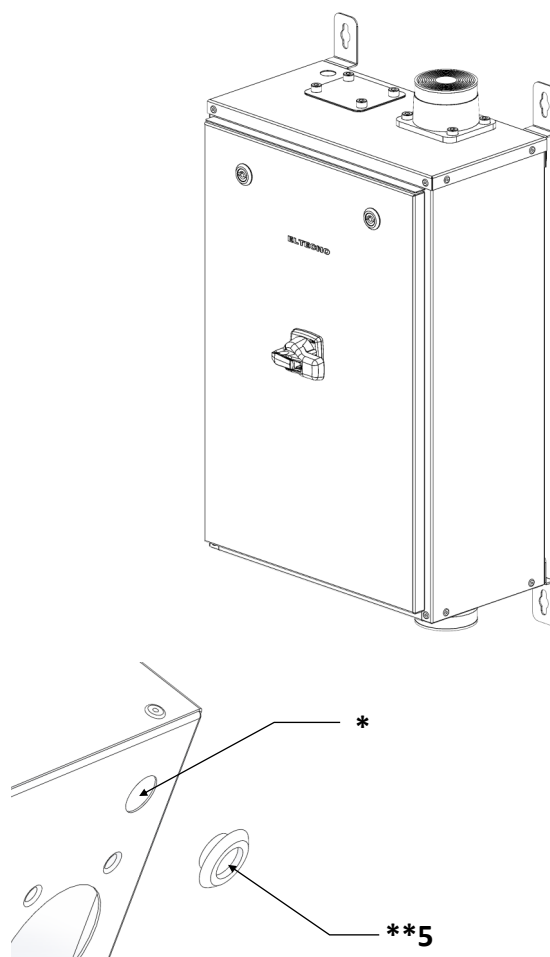
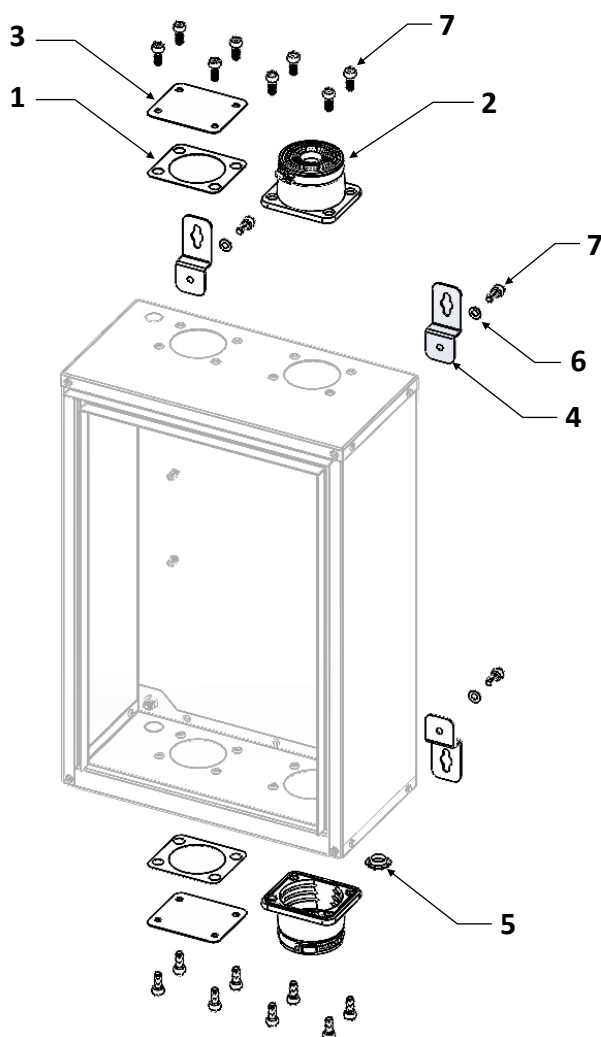
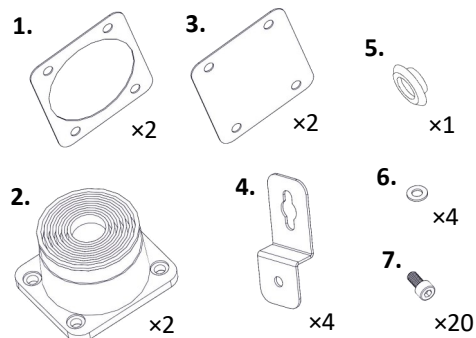




## Solcellsbrytare SCB-160 & SCB-250

**ELTECNO**®

1. Tätning till täckplåt
2. KUPO-G kabelgenomföring för kabel  $\varnothing 36$ - $\varnothing 62$
3. Täckplåt
4. Väggfäste
5. Dräneringsplugg
6. Planbricka
7. M8x20 Insexbult



\* slå ut till dräneringsplugg  
 \*\* gör hål i dräneringsplugg